

PBI  
84

OFFICE

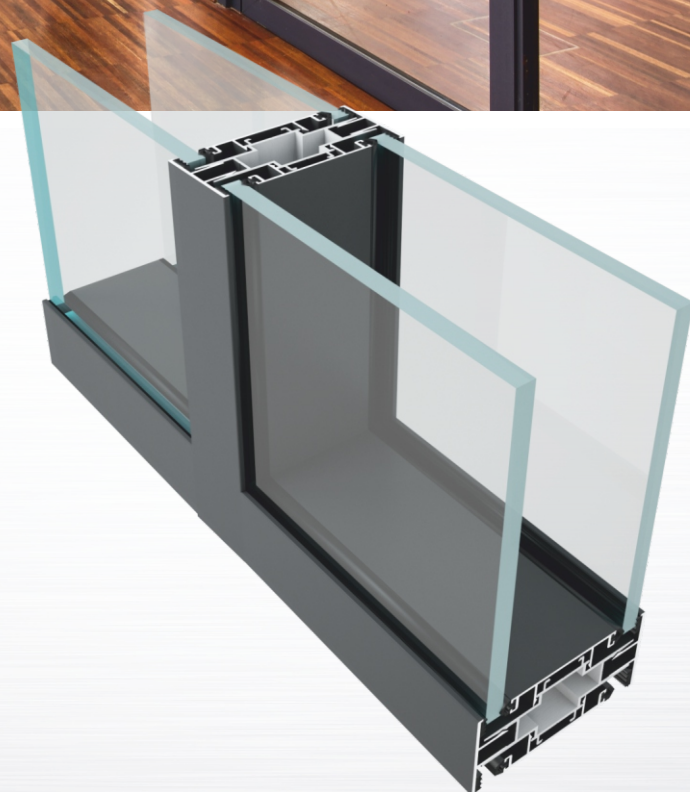
wysoka izolacyjność  
akustyczna

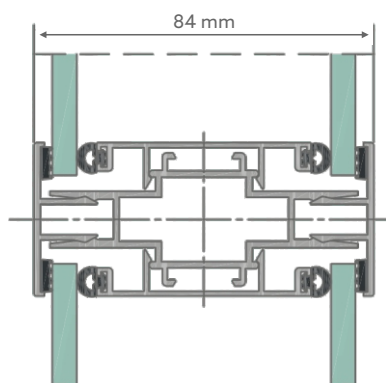
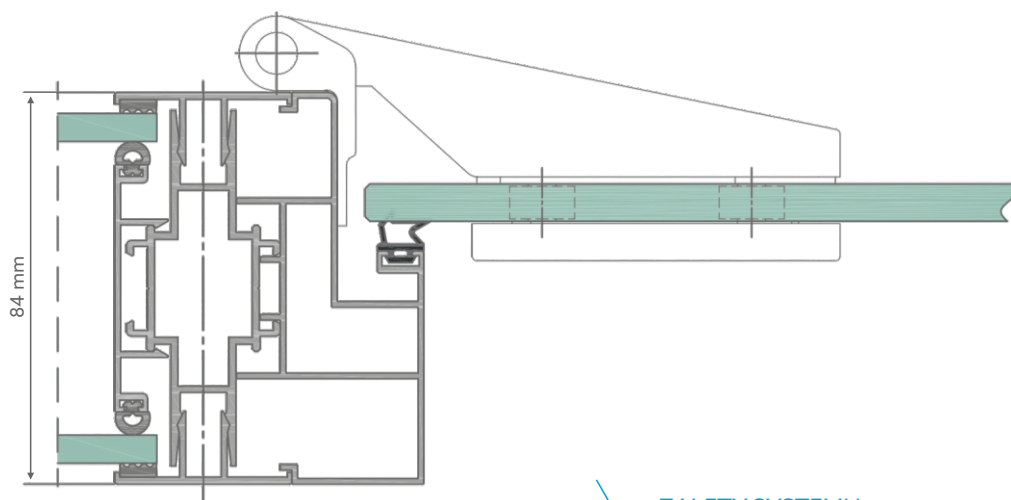
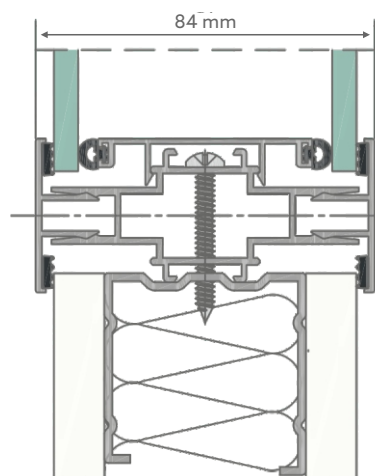
#### PBI 84 OFFICE - CECHY SYSTEMU

System profili aluminiowych PBI 84 Office jest przeznaczony do konstruowania ścianek wewnętrznych i zabudowy typu „open space”. System pozwala na montaż drzwi PBI 50N, drzwiami płycinowymi i drzwiami całoszklanymi.

Występują dwa warianty profilu głównego w formie standardowej i ekonomicznej.

Zdjęcie: ŁSSP - Fabryka Grohmana, Łódź  
Projekt: AGG Architekci Grupa Grabowski, Łódź  
Wykonawca aluminium: OLI, Piotrków Trybunalski  
Generalny Wykonawca: Strabag



PRZEKRÓJ PRZEZ SŁUPEK  
I POPRZECZKĘZAMOCOWANIE ŚCIANY DO TYPOWEJ  
ŚCIANKI GKFPRZEKRÓJ POZIOMY PRZEZ  
DRZWI CAŁOSZKLANE

## PARAMETRY TECHNICZNE - PBI 84 OFFICE

Odporność na uderzenia	klasa 4b wg ETAG nr 003
Izolacja akustyczna	39 dB÷48 dB wg PN-EN 140-3
Klasyfikacja w zakresie rozprzestrzeniania ognia	wg PN-90/B-02867 (NRO)
Widoczna szerokość	38 mm
Głębokość profilu	84 mm
Grubość szyby	6÷13 mm
Grubość płyty	12÷18 mm

## ZALETY SYSTEMU

- możliwość instalowania wypełnień o dużym zakresie grubości (szyby od 6 do 12 mm, wypełnienia nieprzeźierne od 12 do 18 mm), przy zachowaniu 38 mm szerokości konstrukcji widocznej z zewnątrz,
- prosty i skuteczny sposób konstruowania połączenia typu „T”,
- szeroka gama klipsów zewnętrznych,
- możliwość serwisowania (czyszczenia szyb od wewnątrz) dzięki zastosowaniu odpowiednich klipsów,
- możliwość prowadzenia okablowania instalacji elektrycznej,
- możliwość swobodnego kształtowania zabudowy dzięki połączeniom kątowym,
- możliwość wpinania żaluzji zarówno sterowanych ręcznie, jak i z napędem elektrycznym,
- maksymalna wysokość konstrukcji 3700 mm,
- możliwość fabrykacji systemu w warunkach budowy,
- możliwość łączenia z innymi systemami Yawal.